



Tertia



Nüsing Flexi –
Une solution rapide de
séparation des espaces



Gagner de l'espace sans effort

Vous souhaitez plus de clarté dans votre aménagement intérieur ? Alors, la cloison pliante Flexi de Nüsing est faite pour vous. Elle allie les avantages d'une porte accordéon à ceux d'une cloison mobile. Grâce aux panneaux vitrés, elle réalise presque l'impossible en assurant une séparation efficace des espaces tout en minimisant l'impact sur la luminosité existante. Adaptée aux espaces nécessitant une isolation acoustique moyenne, la cloison pliante Flexi est la solution idéale pour des exigences esthétiques élevées, créant une atmosphère agréable.



La cloison Flexi se révèle vraiment grande même lorsqu'elle est installée dans des espaces complexes, s'adaptant de manière personnalisée à vos besoins.

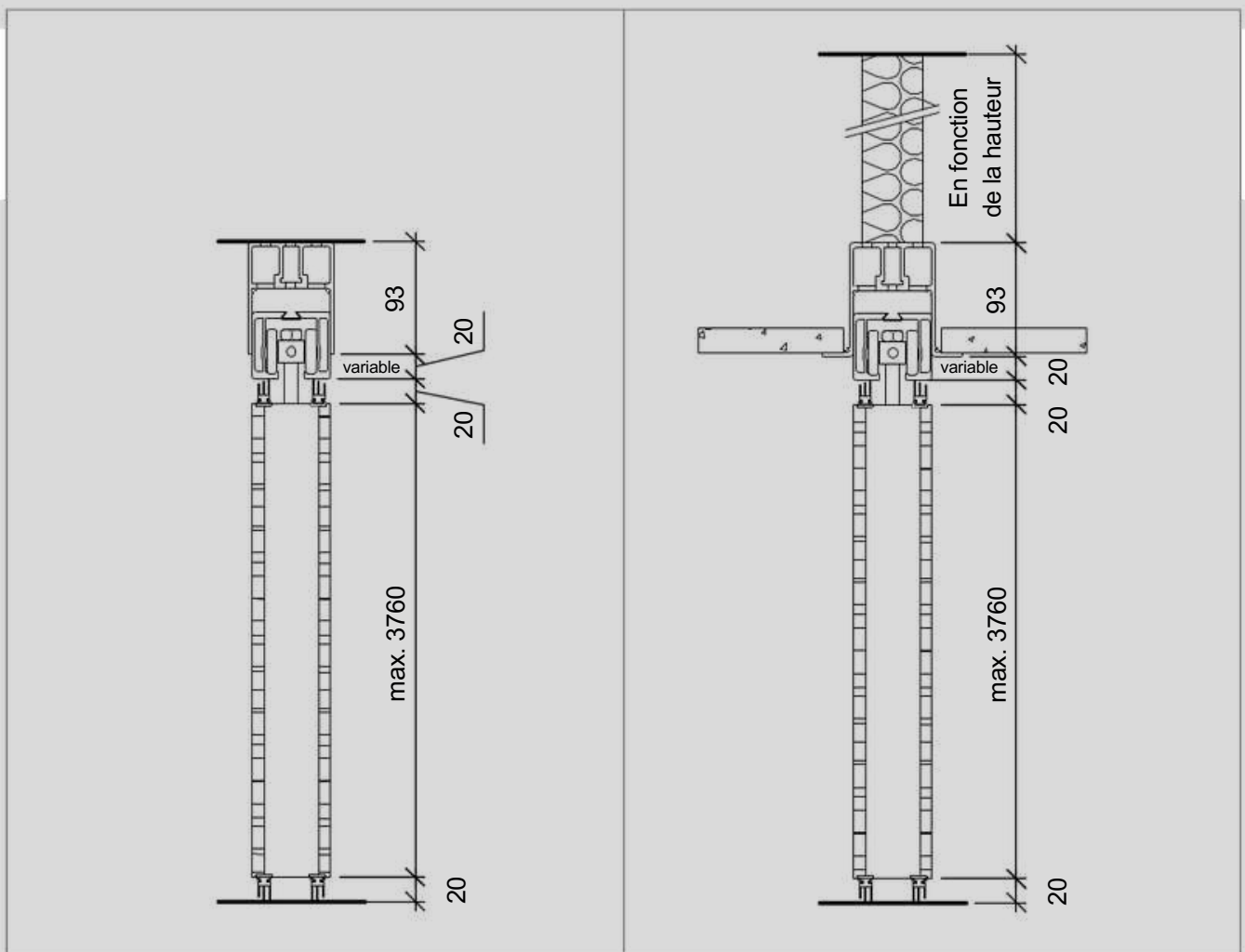
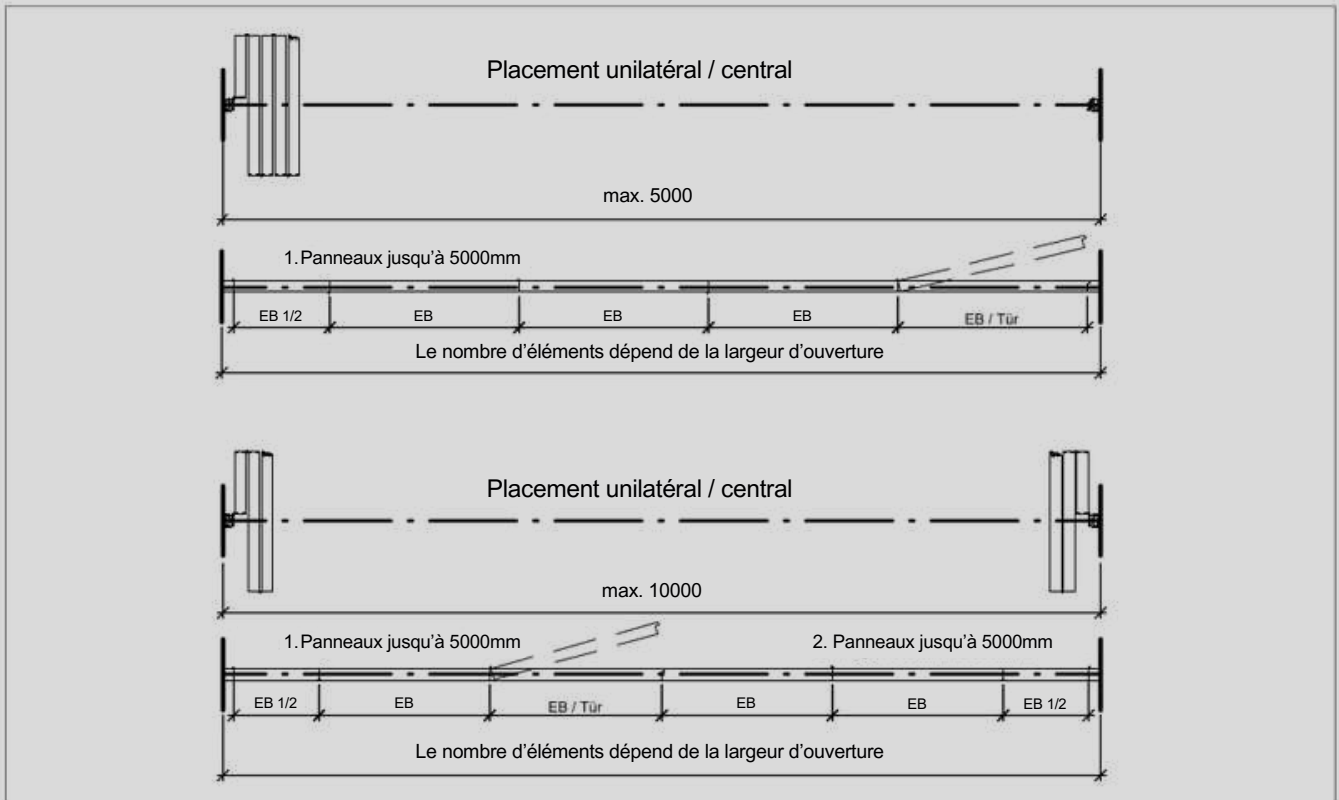


Des séparations qui créent des liens

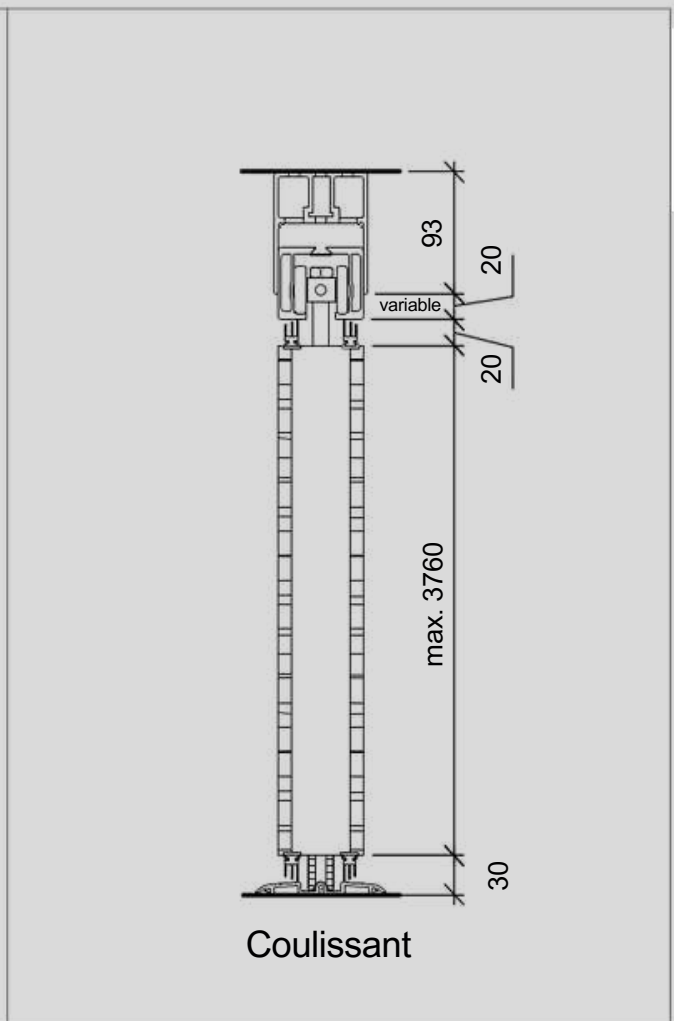
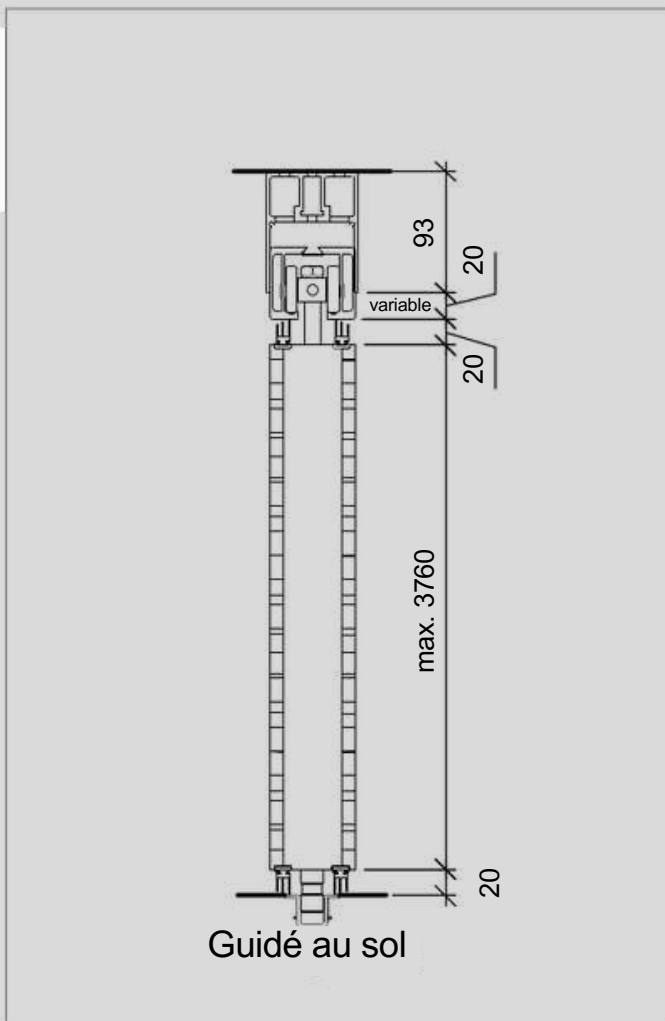
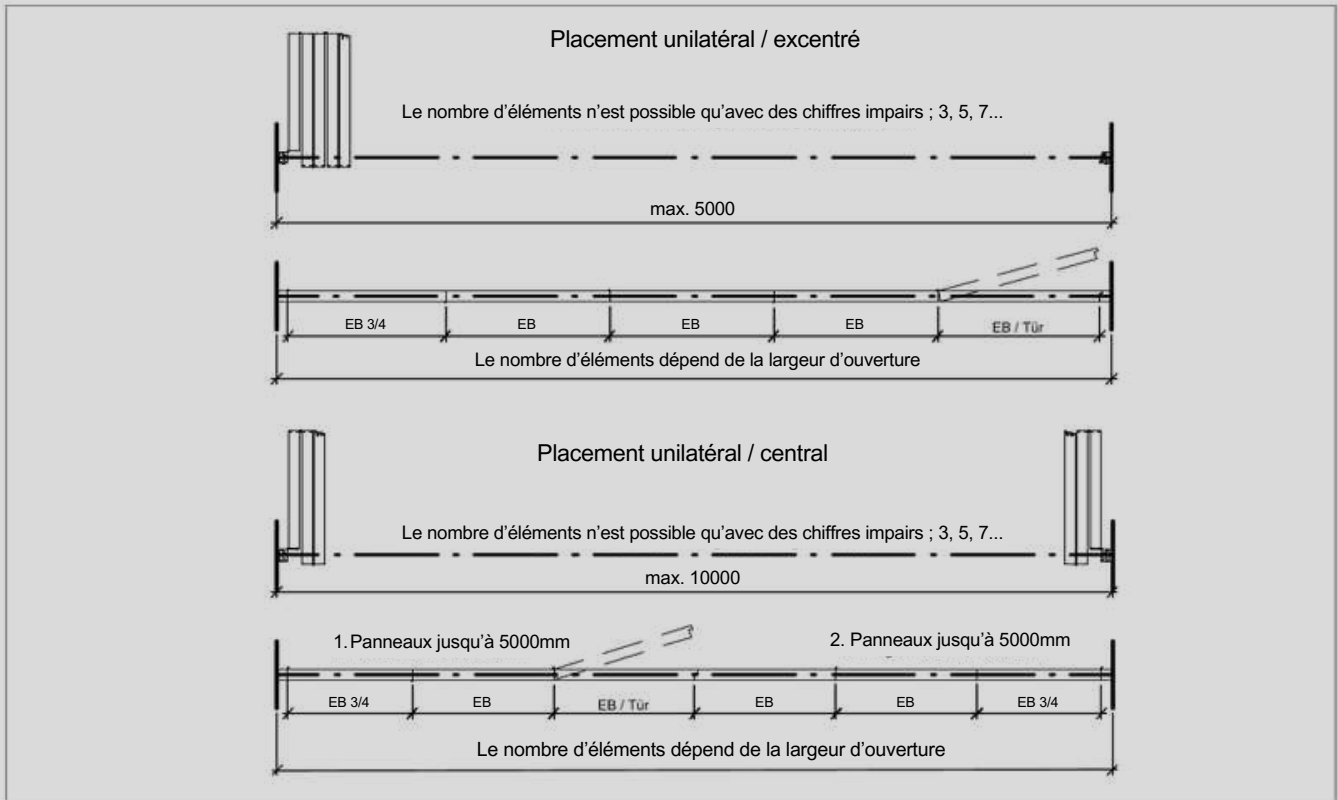
La cloison pliante Flexi de Nüsing offre non seulement une séparation efficace des espaces, mais crée aussi des accès personnalisés avec des portes incluses dans chaque version. De plus, le design de la surface de la cloison peut être ajusté selon vos goûts pour s'intégrer à la décoration de vos pièces. Ainsi, elle transforme vos espaces selon les différents scénarios dont vous avez besoin.

Gagner de l'espace sans effort

Suspension centrale



Suspension excentrée (possible uniquement avec guidage au sol)





Données techniques

Construction

- Cloison pliante de 65mm d'épaisseur
- Verrouillage des panneaux sur le rail à l'aide d'une manivelle amovible
- Étanchéité au rail de plafond et au sol avec des joints spéciaux

Tailles

- Largeur par panneau max. 5 000 mm
- Hauteur par panneau max. 3 800 mm

Panneaux

- 2 x 10 mm Panneau de particules de qualité E1/V20
- Sur cadre en bois + chants
- Largeur d'élément de 550 à 1000 mm, sur mesure selon la largeur du mur

Connexion des panneaux

- Connexion des panneaux avec charnières en aluminium
- Profil en aluminium EV1 anodisé

Accroche

- Sur rail en aluminium supérieur
- Largeur de 71 mm, hauteur de 99/119 mm, thermolaqué en blanc, RAL 9010
- Roulements à billes
- Habillage de rail et possibilité de support de plafond
- Coulissant au sol avec rail au sol disponible sur demande

Porte

- Chaque paroi est équipée d'une porte d'accès
- Largeur standard de passage équivalente à la largeur du panneau (jusqu'à 850 mm)
- Poignée en aluminium avec cylindre
- Porte d'un côté pour une paroi simple
- Porte au centre pour une paroi double (possibilité de 2 portes au centre)

Isolation acoustique

- R_w , P 30/36/39 dB - environ 22/24/31 kg/m², testé selon DIN EN 20140-3

Finitions

- Peinture selon nuancier RAL
- Panneaux de particules revêtus de résine mélamine

Vous trouverez d'autres informations techniques sur notre site web dans le centre de téléchargement.



Tertia



Tertia Solutions
1A rue Pégase
67960 Entzheim
0388152424
www.tertia.fr